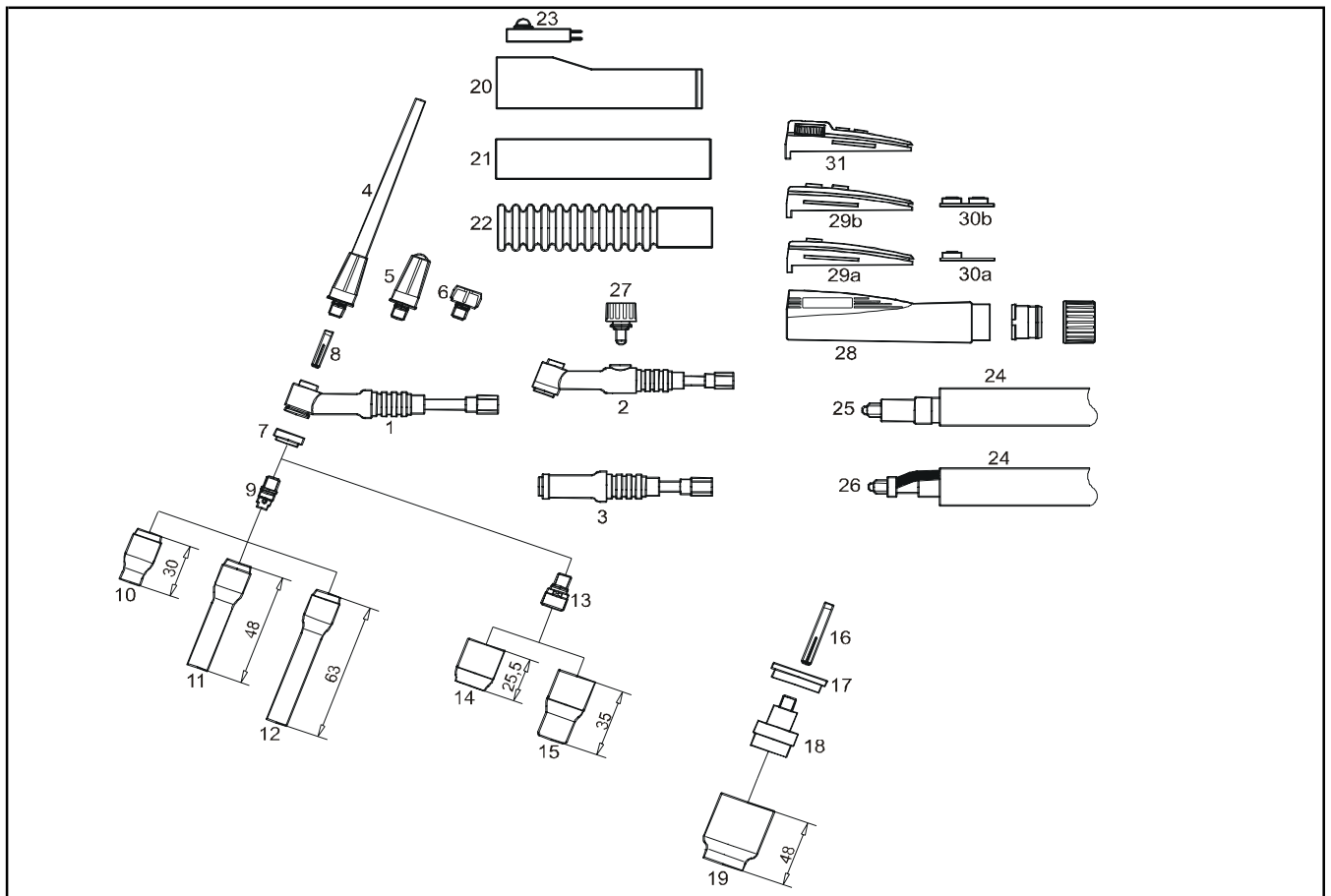


TIG ZONE

9 Series

Technical Data / Technische Daten: 125 A DC, 95 A AC
gascooled / gasgekühlt / Duty Cycle / ED: 60 %

SPAREPARTS
ERSATZTEILE



CE EN 60 974-7

| Pos. | Part-No./Artikel-Nr. | Discription / Beschreibung | |
|------|----------------------|----------------------------|----------------------------------------------|
| 1 | AE-9 | TORCH BODY | BRENNERKÖRPER FÜR HANDGRIFF TZ-S-T |
| | WP-9 | TORCH BODY | BRENNERKÖRPER FÜR HANDGRIFF H-100 |
| 2 | WP-9V | TORCH BODY WITH VALVE | BRENNERKÖRPER MIT DREHVENTIL |
| 3 | WP-9P | TORCH BODY 180 DEGREE | BRENNERKÖRPER GERADE |
| 4 | 41V24 | LONG BACK CAP | BRENNERKAPPE LANG, INKL. O-RING ROT, 98W77 |
| 5 | 41V35 | MEDIUM BACK CAP | BRENNERKAPPE MITTEL, INKL. O-RING ROT, 98W77 |
| 6 | 41V33 | SHORT BACK CAP | BRENNERKAPPE KURZ, INKL. O-RING ROT, 98W77 |
| 7 | 598882 | CUP GASKET | TEFLONDICHTUNG FÜR DÜSE |
| 8 | 13N21 | .040" COLLET | SPANNHÜLSE 1,0 MM |
| | 13N22 | 1/16" COLLET | SPANNHÜLSE 1,6 MM |
| | 13N23 | 3/32" COLLET | SPANNHÜLSE 2,4 MM |
| | 13N24 | 1/8" COLLET | SPANNHÜLSE 3,2 MM |
| 9 | 13N26 | .040" COLLET BODY | SPANNHÜSENGEHÄUSE 1,0 MM |
| | 13N27 | 1/16" COLLET BODY | SPANNHÜSENGEHÄUSE 1,6 MM |
| | 13N28 | 3/32" COLLET BODY | SPANNHÜSENGEHÄUSE 2,4 MM |
| | 13N29 | 1/8" COLLET BODY | SPANNHÜSENGEHÄUSE 3,2 MM |
| 10 | 13N08 | #4 ALUMINA NOZZLE | GASDÜSE GR. 4, Ø 6,3 MM |
| | 13N09 | #5 ALUMINA NOZZLE | GASDÜSE GR. 5, Ø 8,0 MM |
| | 13N10 | #6 ALUMINA NOZZLE | GASDÜSE GR. 6, Ø 9,5 MM |
| | 13N11 | #7 ALUMINA NOZZLE | GASDÜSE GR. 7, Ø 11,0 MM |
| | 13N12 | #8 ALUMINA NOZZLE | GASDÜSE GR. 8, Ø 12,8 MM |
| | 13N13 | #10 ALUMINA NOZZLE | GASDÜSE GR. 10, Ø 16,0 MM |
| 11 | A796F70 | #3L LONG ALUMINA NOZZLE | DÜSE GR.3, (48 MM) |
| | A796F71 | #4L LONG ALUMINA NOZZLE | DÜSE GR.4, (48 MM) |
| | A796F72 | #5L LONG ALUMINA NOZZLE | DÜSE GR.5, (48 MM) |
| | A796F73 | #6L LONG ALUMINA NOZZLE | DÜSE GR.6, (48 MM) |

| Pos | Part-No./Artikel-Nr. | Discription / Beschreibung | |
|-----|----------------------|------------------------------|-------------------------------------------|
| 12 | A796F74 | #3XL LONG ALUMINA NOZZLE | DÜSE GR.3, (63 MM) |
| | A796F75 | #4XL LONG ALUMINA NOZZLE | DÜSE GR.4, (63 MM) |
| | A796F76 | #5XL LONG ALUMINA NOZZLE | DÜSE GR.5, (63 MM) |
| | A796F77 | #6XL LONG ALUMINA NOZZLE | DÜSE GR.6, (63 MM) |
| 13 | 45V42 | 0.40" GASLENS | GASLINSE 1,0 MM |
| | 45V43 | 1/16" GASLENS | GASLINSE 1,6 MM |
| | 45V44 | 3/32" GASLENS | GASLINSE 2,4 MM |
| | 45V45 | 1/8" GASLENS | GASLINSE 3,2 MM |
| 14 | 53N58 | #4 GASLENS ALUMINA NOZZLE | DÜSE FÜR GASLINSE GR.4 Ø 6,3 MM |
| | 53N59 | #5 GASLENS ALUMINA NOZZLE | DÜSE FÜR GASLINSE GR.5 Ø 8,0 MM |
| | 53N60 | #6 GASLENS ALUMINA NOZZLE | DÜSE FÜR GASLINSE GR.6 Ø 9,5 MM |
| | 53N61 | #7 GASLENS ALUMINA NOZZLE | DÜSE FÜR GASLINSE GR.7 Ø 11,0 MM |
| | 53N61S | #8 GASLENS ALUMINA NOZZLE | DÜSE FÜR GASLINSE GR.8 Ø 12,8 MM |
| 15 | 53N59L | #5L GASLENS ALUMINA NOZZLE | DÜSE FÜR GASLINSE GR.5 (35 MM) |
| | 53N60L | #6L GASLENS ALUMINA NOZZLE | DÜSE FÜR GASLINSE GR.6 (35 MM) |
| 16 | 13N21L | .040" GAS LENS COLLET | SPANNHÜLSE FÜR GROßE GASLINSE 1,0 MM |
| | 13N22L | 1/16" GAS LENS COLLET | SPANNHÜLSE FÜR GROßE GASLINSE 1,6 MM |
| | 13N23L | 3/32" GAS LENS COLLET | SPANNHÜLSE FÜR GROßE GASLINSE 2,4 MM |
| | 13N24L | 1/18" GAS LENS COLLET | SPANNHÜLSE FÜR GROßE GASLINSE 3,2 MM |
| 17 | 54N63-20 | LG. DIA. GAS LENS INSULATOR | TEFLONISOLATOR FÜR GROSSE GASLINSE |
| 18 | 45V116S | 1/16" LG.DIA GASLENS | GROßE GASLINSE 1,6 MM |
| | 45V64S | 3/32" LG.DIA GASLENS | GROßE GASLINSE 2,4 MM |
| | 995795S | 1/8" LG.DIA GASLENS | GROßE GASLINSE 3,2 MM |
| 19 | 57N75 | #6 G/L ALUMINA NOZZLE | DÜSE FÜR GROßE GASLINSE GR.6, Ø 9,5 MM |
| | 57N74 | #8 G/L ALUMINA NOZZLE | DÜSE FÜR GROßE GASLINSE GR.8, Ø 12,8 MM |
| | 53N88 | #10 G/L ALUMINA NOZZLE | DÜSE FÜR GROßE GASLINSE GR.10, Ø 16,0 MM |
| | 53N87 | #12 G/L ALUMINA NOZZLE | DÜSE FÜR GROßE GASLINSE GR.12, Ø 19,0 MM |
| | 57N75L | #6L LG.ALUMINA NOZZLE | DÜSE FÜR GROßE GASLINSE GR.6, (70 MM) |
| | 57N75XL | #6XL LG.ALUMINA NOZZLE | DÜSE FÜR GROßE GASLINSE GR.6, (84 MM) |
| | 57N75XXL | #6XXL LG.ALUMINA NOZZLE | DÜSE FÜR GROßE GASLINSE GR.6, (122 MM) |
| | 57N74L | #8L LG.ALUMINA NOZZLE | DÜSE FÜR GROßE GASLINSE GR.8, (70 MM) |
| | 57N74XL | #8XL LG.ALUMINA NOZZLE | DÜSE FÜR GROßE GASLINSE GR.8, (84 MM) |
| | 57N74XXL | #8XXL LG.ALUMINA NOZZLE | DÜSE FÜR GROßE GASLINSE GR.8, (122 MM) |
| | 53N88L | #10L LG.ALUMINA NOZZLE | DÜSE FÜR GROßE GASLINSE GR.10, (70 MM) |
| | 53N88XL | #10XL LG.ALUMINA NOZZLE | DÜSE FÜR GROßE GASLINSE GR.10, (84 MM) |
| | 53N88XXL | #10XXL LG.ALUMINA NOZZLE | DÜSE FÜR GROßE GASLINSE GR.10, (122 MM) |
| | 53N87L | #12L LG.ALUMINA NOZZLE | DÜSE FÜR GROßE GASLINSE GR.12, (70 MM) |
| | 53N87XL | #12XL LG.ALUMINA NOZZLE | DÜSE FÜR GROßE GASLINSE GR.12, (84 MM) |
| | 53N87XXL | #12XXL LG.ALUMINA NOZZLE | DÜSE FÜR GROßE GASLINSE GR.12, (122 MM) |
| 20 | BS-1 | SWITCH BOOT | SCHALTERMUFFE |
| 21 | H-100 | HANDLE | HANDGRIFF GLATT |
| 22 | H-100R | HANDLE RIBBED | HANDGRIFF GERIFFELT |
| 23 | SW-1F | SWITCH MOMENTARY FLAT BUTTON | EINFACHDRUCKTASTER FLACH |
| | SW-1 | SWITCH MOMENTARY | EINFACHDRUCKTASTER GEWÖLBT |
| 24 | RS-21 | RUBBER SHEATH | ÜBERZUGSCHLAUCH 21x1,5 MM |
| 25 | 57Y01R-* | 12.5' RUBBER POWER CABLE | STROMGASKABEL GUMMI MONO 4 M |
| | 57Y03R-* | 25' RUBBER POWER CABLE | STROMGASKABEL GUMMI MONO 8 M |
| 26 | 57Y01-2-* | 12.5' POWER CABLE 2 PC. | STROMGASKABEL ZWEITEILIG 4 M |
| | 57Y03-2-* | 25' POWER CABLE 2 PC. | STROMGASKABEL ZWEITEILIG 8 M |
| 27 | VS-2 | VALVE | DREHVENTIL MIT RUNDDICHTUNG |
| 28 | TZ-S-T | SMALL SWITCH HANDLE | GRIFFSCHALE KLEIN |
| 29 | TZ-RB-1 | SWITCH BOOT ONE BUTTON | GUMMIMUFFE EINFACHDRUCK |
| | TZ-RB-2 | SWITCH BOOT TWO BUTTON | GUMMIMUFFE DOPPELDRUCK |
| 30 | TZ-BB-3 | BUTTON BOARD ONE | EINFACHDRUCKTASTER |
| | TZ-BB-4 | BUTTON BOARD TWO | DOPPELDRUCKTASTER |
| 31 | TZ-BB-P1 | SWITCH WITH POTI 1 KOHM | TASTER KOMPLETT MIT POTI 1 KOHM |
| | TZ-BB-P5 | SWITCH WITH POTI 5 KOHM | TASTER KOMPLETT MIT POTI 5 KOHM |
| | TZ-BB-P10 | SWITCH WITH POTI 10 KOHM | TASTER KOMPLETT MIT POTI 10 KOHM |

* Please specify machine connections e.g. 1/4", 3/8" etc.

* Bei Bestellung bitte den maschinenseitigen Anschluss hinzufügen, z.B. M12, 1/4", M10 usw.